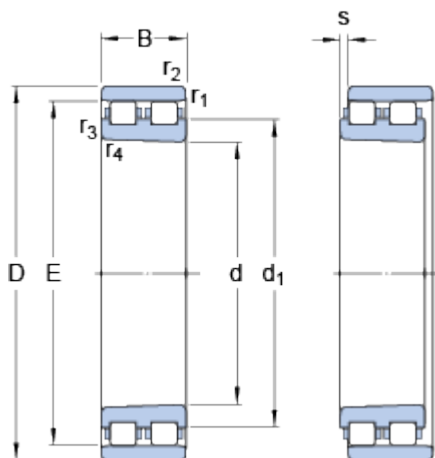


NN 3008 KTN/SP

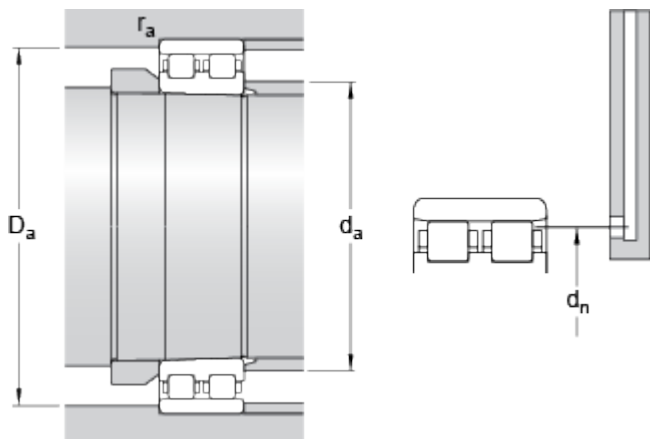
Rozměry



d	40	mm
D	68	mm
B	21	mm
d ₁	50.6	mm
E	61	mm
r _{1,2}	min. 1	mm
r _{3,4}	min. 0.6	mm
s	max. 1.5	mm

Kuželová díra, kuželovitost 1:12

Připojovací rozměry



d _a	min. 45	mm
D _a	min. 62	mm
D _a	max. 63	mm
d _n	60	mm

Data výpočtu

Základní dynamická únosnost	C	42.9	kN
Základní statická únosnost	C ₀	56	kN
Mezní únavové zatížení	P _u	6.4	kN
Dosažitelné otáčky pro mazání plastickým mazivem		13000	r/min
Dosažitelné otáčky pro mazání systémem olej-vzduch		15000	r/min
Referenční množství plastického maziva	G _{ref}	1.8	cm ³
Statická radiální tuhost (směrná hodnota)		890	N/μm

Hmotnost

Hmotnost ložiska	0.3	kg
------------------	-----	----